



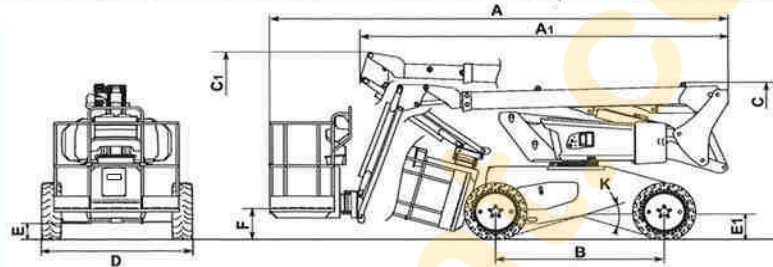
MAN'GO 12

DIT HEFPLATEAU VOOR PERSONENVERVOER IS ONTWERPEN VOOR GEBRUIK IN WERKPLAATSEN, OF IN FABRIEKSENTREPOTS.

Dit document zet eenvoudig uiteen hoe met een hefplatform voor personenvervoer moet worden omgegaan. Is in geen geval een vervanging voor het instructieblad vereist door de richtlijn 2006/42/EG bijlage 1 § 1.7.4, die van te voren door de bediener moet zijn gelezen en begrepen, en beschikbaar in de bak van het hefplatform. Alle instructies en veiligheidsvoorschriften beschreven in de handleiding die niet overgenomen zijn in dit document moeten worden toegepast en nageleefd. De bediener moet een adequate opleiding gevolgd hebben, en zich houden aan de van kracht zijnde regels betreffende verplaatsing op de grond.

TECHNISCHE KENMERKEN

MASSA VAN DE HOOGWERKBAK	
Leeg	4150 kg
Nominale last	4380 kg
CAPACITEIT BAK	
2 personen in	230 kg
MASSA VAN DE VERVOERDE UITRUSTING IN DE BAK	
2 personen in de bak	70 kg
SNELHEID	
Werk snelheid	1 km/h
Snel transportsnelheid	5.2 km/h



AFMETINGEN

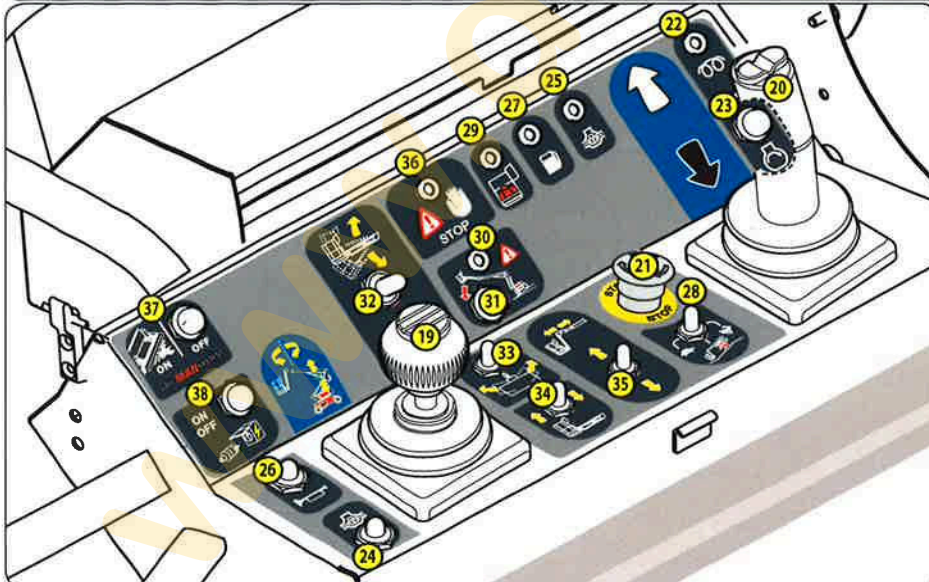
A	= 5500 mm
A1	= 4500 mm
B	= 2000 mm
C	= 2015 mm
C1	= 2495 mm
D	= 1800 mm
E	= 200 mm
E1	= 320 mm
F	= 395 mm
X	= 36°

ALARM- EN BEDIENINGSCENTRALE OP DE GROND



- 1 - SLEUTELCONTACTSLUITER
- 2 - STARTKNOP
- 3 - CONTACTSLUITER OM DE BEDIENINGSGRANEN TE SELECTEREN OP DE GROND OF IN DE HOOGWERKER
- 4 - NOODSTOP
- 5 - KEUZESCHAKELAAR HULP BIJ HET STARTEN MOTOR
- 6 - INTERFACE SCHERM
- 7 - TOETSEN VALIDEREN INFORMATIE SCHERM
- 8 - FUNCTIE "DODE MAN"
- 9 - TOETS SCHUINZETTEN MAND NAAR BENEDEN EN NAAR BOVEN TOE
- 10 - TOETSEN DRAAIING TOREN
- 11 - TOETSEN OMHOOG ZETTEN EN LATEN ZAKKEN VAN DE ONDERSTE ARMEN
- 12 - TOETSEN UITSCHUIVEN EN INTREKKEN TELESKOOP
- 13 - TOETSEN OMHOOG ZETTEN EN LATEN ZAKKEN SLINGERARM

BEDIENINGS- EN CONTROLEPOST MAND



- 19 - BEDIENINGSHENDEL OMHOOG EN OMLAAG ZETTEN VAN BOVENSTE ARM EN DRAAIING BOVENWAGEN
- 20 - BEDIENINGSHENDEL VOORUIT/ACHTERUIT VERPLAATSEN EN HOOGWERKER NAAR LINKS/RECHTS
- 21 - NOODSTOP
- 22 - CONTROLELAMPJE "VOORVERWARMING"
- 23 - BEDIENINGSKNOP OPSTARTEN
- 24 - BEDIENINGSKNOP DIFFERENTIEELBLOKKERING
- 25 - CONTROLELAMPJE DIFFERENTIEELBLOKKERING GEACTIVEERD
- 26 - BEDIENINGSKNOP CLAXON
- 27 - INDICATOR LAAG BRANDSTOFFEIL
- 28 - CONTACTSLUITER SELECTIE OVERBRENGINGSSNELHEID
- 29 - CONTROLELAMPJE "OVERBELASTING"
- 30 - CONTROLELAMPJE "HELLING"
- 31 - KNOP "GEBRUIK MET HELLING"
- 32 - CONTACTSLUITER SCHUIN ZETTEN MAND
- 33 - CONTACTSLUITER DRAAIING MAND
- 34 - CONTACTSLUITER SLINGERARM
- 35 - CONTACTSLUITER TELESKOOP
- 37 - RESETKNOP (OPTIE SAFEMANSYSTEM)
- 38 - ACITVERINGSKNOP AGGREGAAT (OPTIE)



Wij willen de bedieners wijzen op de risico's van het gebruik van hefplateaus, waaronder:
 - Risico op controleverlies.
 - Risico op verlies van zijdelingse stabiliteit van het hefplateau.
 - Het dragen van een veiligheids-helm en tuig zijn VERPLICHT bij gebruik van de hoogwerkbak.

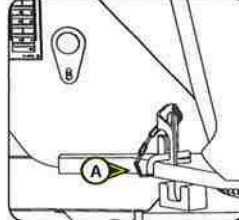


HET GEBRUIK VAN HET PLATEAU



- Voor gebruik van het plateau moet de grondkwaliteit en het steunoppervlak gecontroleerd worden.
- Het hefplateau niet gebruiken wanneer windsnelheid hoger is dan 45km/u.
- Niet vergeten de werkzone van de hoogwerkbak af te bakenen.

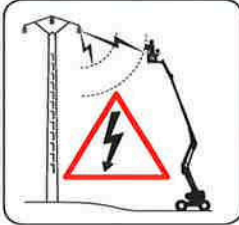
DRAAIKOEPELBLOKKAGE



Deze pen (A) moet gebruikt worden wanneer de hoogwerkbak vervoerd wordt per vrachtwagen of een ander vervoersmiddel (trein...), om de draaikoepel te blokkeren.

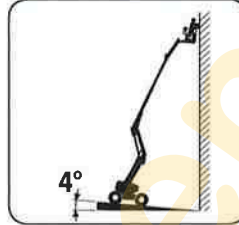
⚠ Niet vergeten deze te verwijderen bij gebruik van de hoogwerkbak.

ELECTRISCH RISICO



⚠ Zich niet verplaatsen, of gaan werken in de buurt van elektrische bronnen.

HELLING ET OVERBELASTING



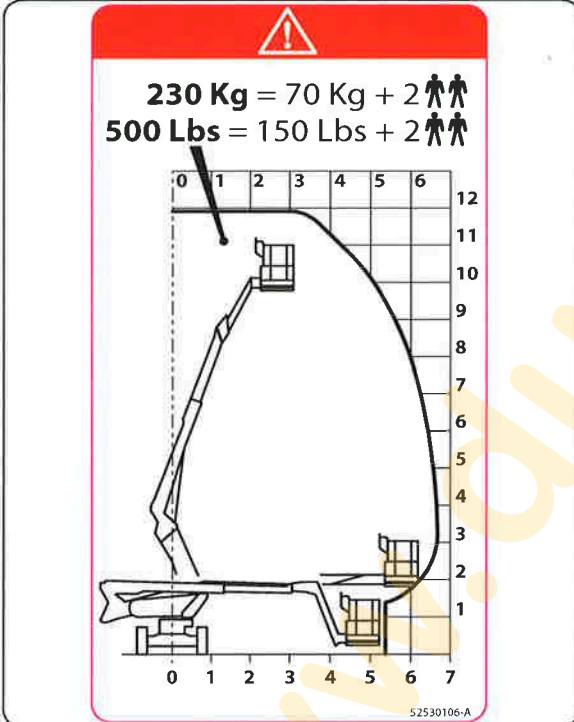
- Maximale toegestane helling: 4°

- Wanneer de maximale toegestane helling bereikt is, zal er een trilalarm met tussenpauze te horen zijn.

Overbelasting :

- Bij overbelasting van de bak, zal er een trilalarm continu te horen zijn.

LASTDIAGRAM



CONTACTSLUITER SELECTIE OVERBRENGINGSSNELHEID



STAND 1: SCHILDPAD (LAGE SNELHEID)

STAND 2: HELLING (LAGE SNELHEID MET VOL VERMOGEN)
Alleen bij het nemen van een zeer sterk oplopend vlak.

STAND 3: HAAS (HOGE SNELHEID)

NOODPOMP



Mocht de gebruiker zich niet goed voelen en niet meer kunnen bedienen, kan de persoon op de grond de bediening van de hoogwerkbak overnemen, door de volgende instructies te volgen:

- De schakelaar 2 op stand A zetten. De ontgrendeling maakt bewegen niet mogelijk (dodemanscontact).
- Met behulp van de bedieningspaneel de bak naar beneden halen.

⚠ Pas op voor bouwwerken of voorwerpen die zich onder de bak kunnen bevinden.

CONTRÔLER L'ÉTAT DES SOUFFLETS DES MANIPULATEURS

DAILY MAINTENANCE

CHECK THE HEAT ENGINE OIL LEVEL

CHECK THE COOLING LIQUID LEVEL

CHECK THE FUEL LEVEL

CONTROL THE STATE OF WHEELS

CHECK THE HYDRAULIC OIL LEVEL

CONTROL THE STATE OF BELLOWS HANDLERS

